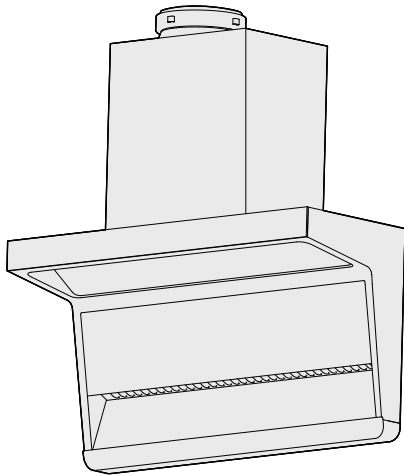


## 使用及安裝說明書

家庭用 抽油煙機

型號：FV-KTB2SD1HK



目錄	頁碼
安全注意事項 .....	16
使用注意事項 .....	18
部件名稱及尺寸 .....	19
使用方法 .....	20
清潔保養 .....	21
常見故障的識別與處理 .....	22
電氣原理圖 .....	22
規格 .....	23
包裝附件清單 .....	24
安裝方法 .....	25
試運轉 .....	27

感謝您選用 Panasonic 產品。


- 安裝、使用和維護 Panasonic 產品前，請仔細閱讀本使用及安裝說明書。  
特別留意“安全注意事項”(第 16 ~ 18 頁)。不遵照此說明書進行操作有可能導致人員受傷或財產損失。
- 安裝完成後，請向顧客說明如何使用和維護 Panasonic 產品，並將此說明書交給顧客保管。
- 請妥善保管好此說明書，以備日後參考。(保留備用)
- 本機包含可再次利用的材料，廢棄時請協助正確處理或回收利用，以保護環境。
- 該說明書的最終解釋權歸本公司所有。
- 本說明書的插圖形狀顏色可能與實物有所不同，請以實物為準。


# 安全注意事項

請務必遵守！

為避免給您及其他人造成傷害，這裡我們列出了以下安全指引，請務必遵守，各種標誌的含意請參見以下內容。


■ 無視或錯誤理解這些標誌，會產生下列兩種情況。

 **警告** 表示如不避免，則可能導致死亡或嚴重傷害的某種潛在危害情況。

 **注意** 表示如不避免，則可能導致輕微或中度傷害的某種潛在危害情況。


■ 務必遵守的內容分類，標誌區分說明如下。

 此符號表示不能進行，即“禁止”的內容。

 此符號表示務必執行，即“強制”的內容。

## 警告



-  ● **禁止爐火直接烘烤本產品。**  
(與煮食爐具同時使用時，可觸及的部件可能會變熱。)
- **請勿在潮濕的地方使用此產品。**  
(以免導致火災或故障。)
- **請勿用濕手觸摸電源插頭。**  
(以免導致觸電。)
- **請勿將尖銳的金屬插入機體的任何縫隙中。**  
(以免接觸機體內部，導致觸電。)
- **請勿自行安裝、拆卸、拆解、改造或重新安裝本產品。**  
(以免導致故障或火災、觸電等意外。)
- **請勿直接噴水或清潔劑在電機和插頭上。**  
(以免導致觸電。)
- **請勿使用蒸汽清潔劑清潔本產品。**  
(以免導致故障或觸電。)
- **請勿在燃氣爐具可能發生燃氣洩漏時，使用本產品。**  
(以免導致燃氣爆炸。)
- **請勿將本產品安裝在易燃材料的牆壁上(如木牆等)。**  
(以免導致火災。)
- **請勿安裝在潮濕的地方。**  
(以免導致觸電。)
- **請勿將本產品的排煙管道通向燃燒燃氣或其他燃料的排煙管道等熱煙道中。**  
(以免導致火災。)

# 安全注意事項 (續)

請務必遵守!

## 警告



- 務必要單獨使用 10 A, 220 V~ 交流電的電源插座。  
(以免導致火災。)
- 清潔本產品前,請務必先拔掉電源插頭。  
(以免導致觸電。)
- 請務必按說明書規定的方法清潔保養本產品,具體清潔保養方法和頻率請看本說明書。  
(如果不按說明書規定方法清潔和保養,抽油煙機有起火的危險。)
- 插拔電源插頭時,請握住插頭本身,不要隨意拉扯電線。  
(以免導致火災或觸電。)
- 當本產品與燃燒燃氣或其它燃料的爐具同時使用時,請務必確保房間通風良好。  
(以免導致中毒。)
- 煮食時油著火,請立刻停止使用本產品。  
(以免導致火災。)
- 出現任何異常現象/故障時,請停止使用本產品,並關閉電源開關或拔下插頭。  
(以免導致火災或觸電。)  
異常故障的例子:
  - 異常的噪音或發熱。
  - 發出異常氣味/煙霧。
  - 燃燒。
- 若電源線損壞,必須由製造商及其維修部或類似部門的專業人員更換。  
(以免導致觸電或危險。)
- 本產品不適合供下列人士(包括兒童)使用:身體官能或心智能力退化者,或是經驗與使用知識缺乏者,除非有負責他們安全的人員在旁邊監督或指導,方可使用。  
請注意避免讓兒童戲玩本產品。  
(以免導致燒傷,受傷或觸電。)
- 必須由專業人員進行安裝,必須牢固、水平地安裝本產品。  
(以免產品掉落導致受傷。)
- 在機器拆下時需要注意,防止跌落或異常掉落。  
(以免產品掉落導致受傷。)
- 必須接地。將電源線連接到有接地連續性終端的電源插座。  
(以免出現故障或漏電時導致觸電。)
- 本產品請務必安裝在牆上,並確保金屬部分以及安裝的螺絲沒有觸及牆壁內的任何金屬製品,如金屬板條、線纜板條和金屬板。  
(以免導致觸電。)

# 安全注意事項 (續)

請務必遵守!



## 注意



- 請勿將任何物件放在本產品上。  
(以免導致故障或受傷。)

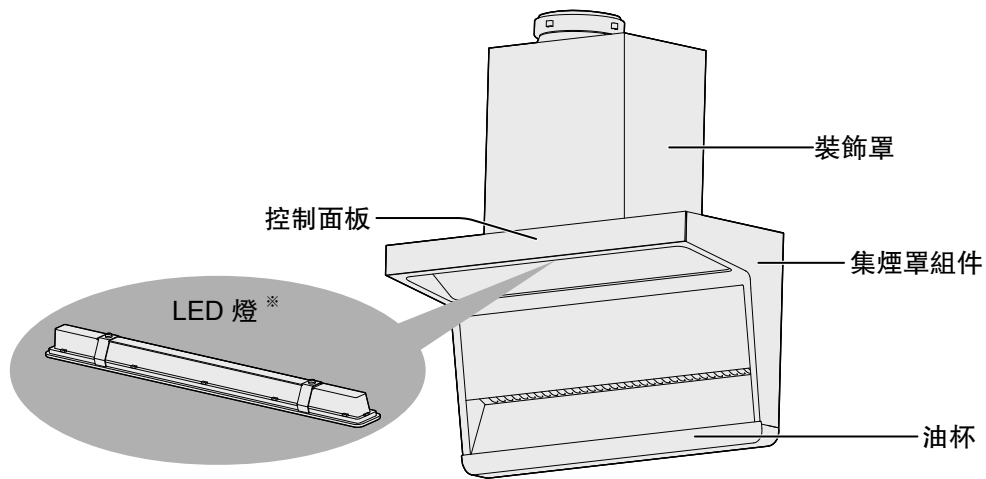


- 清潔時請戴上手套。  
(以免產品的稜邊導致手部受傷。)
- 如需清潔內部，請委託專業人員進行。
- 請務必確保爐具上煮食爐具的支撐面與本產品最低部位的最小距離在 650 mm 以上。  
(以免機體溫度過高導致故障或燙傷。)
- 產品必須安裝在足夠堅固的牆上，如不能確保安裝強度，請務必採取加固措施。  
用於支撐安裝本產品的牆體，需可承受產品 5 倍的重量。  
(以免機體掉落導致受傷。)
- 本抽油煙機僅適用於安裝在不超過 4 個爐頭的煮食爐具上方。  
(與煮食爐具同時使用時，可觸及的部件有可能會變熱。)

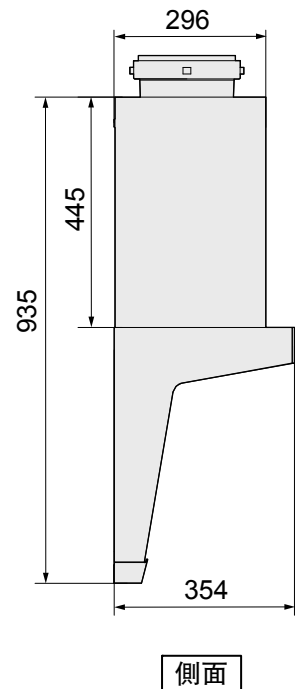
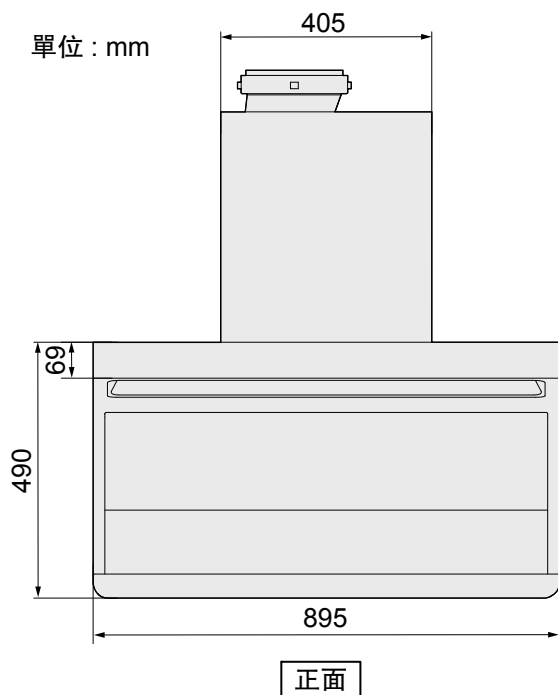
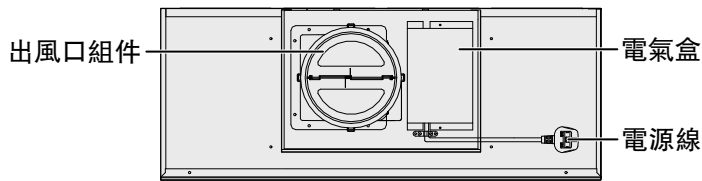
## 使用注意事項

- 請勿使用汽油、苯、稀釋劑或任何其它類似的化學品清潔。
- 在使用煤氣 / 燃氣爐具時，建議打開本產品。
- 與爐具同時使用時，可觸及的部件會變熱。
- 利用蒸汽清洗抽油煙機時，蒸汽可能觸及電子部件，導致部件損壞或引起短路。

# 部件名稱及尺寸



※ 尺寸 (長 × 寬): 300.8 mm × 24.2 mm  
 功率: 3.0 W  
 輸入: DC 12 V



# 使用方法

## 控制面板



將插頭插入電源插座，伴隨蜂鳴聲，控制面板上所有按鍵將亮起約 1 秒後熄滅。

### ● 電源開 / 關

觸摸 鍵，伴隨蜂鳴聲，所有按鍵均點亮（ 鍵顯示白色，風速鍵 顯示白色低亮度，照明鍵 顯示白色低亮度），進入開機狀態。

開機狀態下，觸摸 鍵，伴隨蜂鳴聲，所有按鍵均熄滅，進入關機狀態。

### ● 風速設置

在開機狀態下，觸摸 鍵，伴隨蜂鳴聲設置風速（ 鍵顯示白色，觸摸的風速鍵顯示白色高亮，沒有觸摸的風速鍵顯示白色低亮）。風速可以通過觸摸風速鍵在“LOW”（低速）、“HIGH”（高速）、“ULTRA HIGH”（爆炒）之間切換。

風機工作狀態下，觸摸白色高亮的風速鍵，伴隨蜂鳴聲，風機會停止運轉。

### ● 爆炒功能

待機狀態下，觸摸 鍵，伴隨蜂鳴聲，按鍵背光閃爍顯示，風機在爆炒檔運行 3 分鐘後，伴隨蜂鳴聲，進入高檔風機運行狀態；3 分鐘之內再次觸摸 鍵，伴隨蜂鳴聲，風機會停止運轉。

### ● 照明開 / 關

在開機狀態和關機狀態下，觸摸 鍵，伴隨蜂鳴聲，打開或關閉照明。

### ● 延時開關功能

在風機開啓狀態，觸摸 鍵，伴隨蜂鳴聲，抽油煙機開始執行“延時關機”功能， 鍵背光閃爍，風機低速運行 3 分鐘後會自動停止運轉。

若照明處於開啓狀態，則同時關閉照明。

→延時期間若調整風速鍵，則進入相應風速，並關閉延時功能。

此時照明狀態不變。

→延時期間若觸摸 鍵，則取消當前延時功能，並進入關機狀態。

此時照明狀態不變。

# 清潔保養

## 日常清潔

為達到最佳操作性能和更長的使用壽命，本產品必須經常進行清潔和保養。清潔保養前請先斷電。建議用濕布清潔所有表面（可使用中性清潔劑），以保持本產品的外觀和衛生。

### 提示

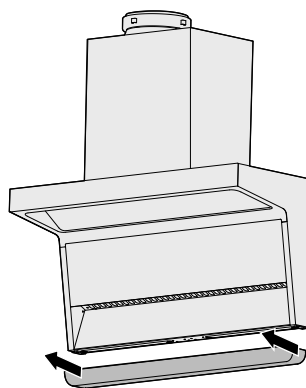
- 日常擦拭抽油煙機表面及四周即可。
- 建議每次使用完後即進行擦拭。
- 請勿使用研磨粉或金屬刷、尼龍刷（含有研磨料）、百潔布等清洗或擦洗機器（含油杯），以免損壞產品表面的塗層。
- 請勿使用強鹼性洗滌劑清洗機器（含油杯）。

## 油杯清潔

- ① 參照右圖（油杯取下方向示意）取下油杯。
- ② 倒掉已經收集的油，並將油杯浸泡在稀釋了的中性清洗劑的溫水中，水溫 40℃ ~ 50℃，5 ~ 10 分鐘後清洗油杯。
- ③ 將油杯裝回原位（參考油杯取下方式）。

### 提示

- 建議定期檢查油杯，當集油量達到油杯約 80% 容量時清潔油杯。
- 取下油杯過程中請用雙手抓取油杯，否則會造成油杯中油污晃動溢出。



油杯取下方向示意

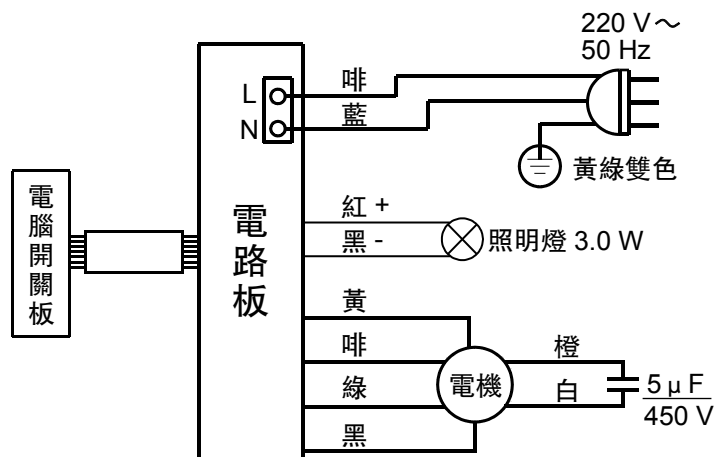
# 常見故障的識別與處理



發生故障時請按下表進行檢查，如果問題仍然未能解決，請與客戶諮詢服務中心聯繫。

故障現象	可能的原因	解決方法
LED 燈不亮且電機不轉	1. 電源插頭沒有插入電源插座。 2. 產品電線故障。	1. 插入電源插座。 2. 聯繫客戶諮詢服務中心。
電機不轉	電機或電容出現故障。	聯繫客戶諮詢服務中心。
LED 燈不亮	1.LED 燈連接線或連接故障。 2.LED 燈電路板出現故障。 3.LED 燈故障。	聯繫客戶諮詢服務中心。
噪音異常	排煙管鬆動或過多彎曲造成空氣流動不暢。	聯繫客戶諮詢服務中心，重新安裝排煙管。
吸煙效果不佳	1. 排煙管鬆動或過多彎曲造成空氣流動不暢。 2. 抽油煙機未設置在最高檔位。 3. 廚房裡高風量，油煙吹偏或吹散。 4. 爐具和抽油煙機之間的距離太遠。	1. 聯繫客戶諮詢服務中心，重新安裝排煙管。 2. 調整到最高檔位。 3. 適當關閉窗戶或門。 4. 重新安裝抽油煙機，減少與爐具之間的距離。
漏油	1. 抽油煙機安裝位置傾斜導致油無法流入油杯。 2. 油杯已滿。	1. 聯繫客戶諮詢服務中心，重新安裝。 2. 倒掉油並清潔油杯。
風輪轉動有異常聲	風輪帽未擰緊，風輪鬆動。	聯繫客戶諮詢服務中心。
控制面板按鍵不能正常工作	控制開關故障。	聯繫客戶諮詢服務中心。

## 電氣原理圖






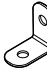
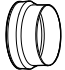

# 規格

額定電壓	220 V ~
額定頻率	50 Hz
額定輸入總功率	298 W
主電機額定輸入功率	295 W
照明燈最大輸入功率	3.0 W
風機數量	單風機
風量	18 m <sup>3</sup> /min
風壓	310 Pa
最大靜壓	355 Pa
噪音	69 dB ( A )
爆炒風量	20 m <sup>3</sup> /min
爆炒風壓	330 Pa
爆炒最大靜壓	370 Pa
爆炒噪音	72 dB ( A )
產品重量	28.5 kg
排煙管外徑	Φ 185 mm
尺寸 ( 長 × 寬 × 高 )	895 mm × 354 mm × 935 mm

- 風量、電氣特性資料是在靜壓為 0 Pa 狀態下的數值。
- 噪音：A 加權聲功率級，有 +3 dB 的公差範圍。
- 風量、風壓、最大靜壓、爆炒風量、爆炒風壓、爆炒最大靜壓：實測值與明示值的偏差不應超過明示值的 -10%。
- 產品重量：機體自身重量加上油杯和出風口組件的重量。
- 上述參數如有變動，恕不另行通知。

# 包裝附件清單

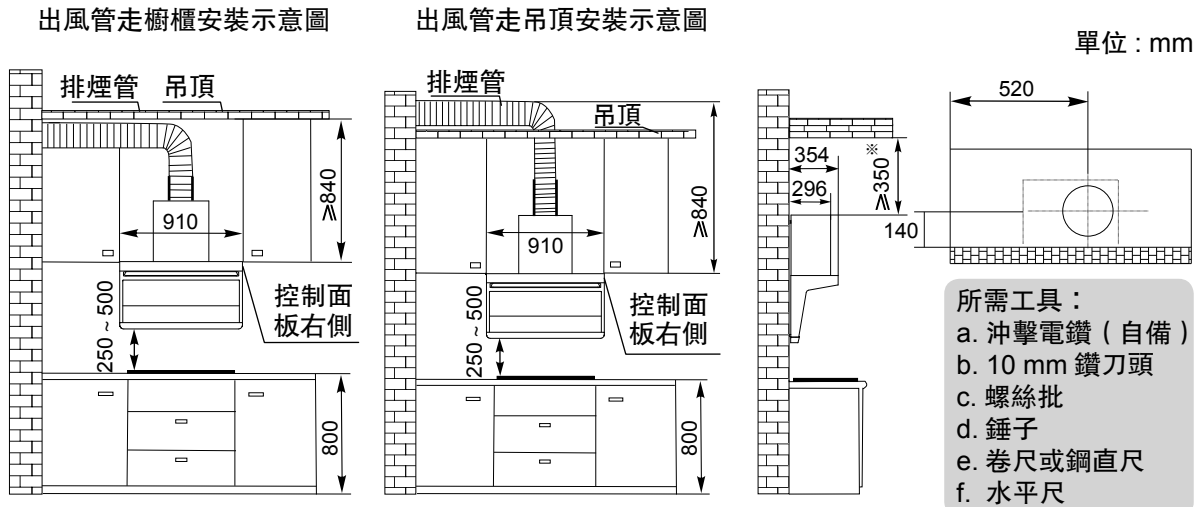
開箱後請清點以下附件，若不齊全，請與客戶諮詢服務中心聯繫

代號	圖樣	名稱及用途	數量
①		整機掛板（用於懸掛機體）	1
②		塑膠膨脹管	5
③		螺絲（ $\Phi 5 \times 53$ ）	4
④		螺絲（ST5 $\times$ 19）	1
⑤		油杯	1
⑥		整機擋塊	1
⑦		使用及安裝說明書	1
⑧		排煙管（附鋁箔膠帶）	1
⑨		排氣喉換徑圈	1
⑩		安裝接頭（已固定於排煙管一端）	1
⑪		出風口組件	1
⑫		出風口橡膠墊（預固定於出風口）	1
⑬		出風口蓋（預固定於出風口組件上）	1

# 安裝方法

## 1. 安裝前確認事項

抽油煙機的建議安裝方式，如下圖所示：



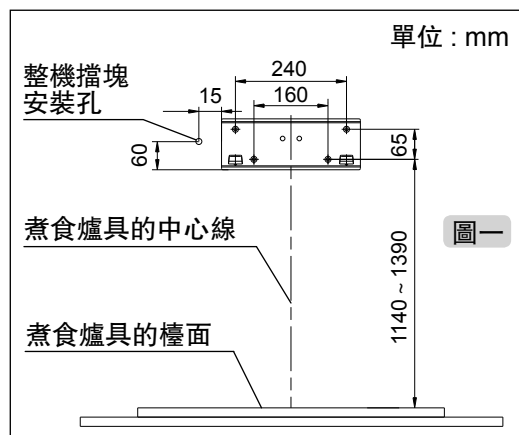
※ 抽油煙機裝飾罩上沿需留有 350 mm 以上的空間，以確保排煙管可順利通過。

### 提示

- 本產品可能帶有鋒利的邊緣，在安裝時請務必戴上手套。
- 抽油煙機必須與爐具居中對齊。
- 不要安裝在陽光直射的地方。
- 需確保氣體能經排煙管排出室外或公共煙道。
- 如需拆卸控制面板，控制面板右側需留有 25 mm 以上的空間。

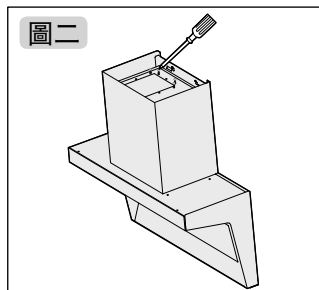
## 2. 機體安裝

- ① 參照圖一（安裝鑽孔圖）在安裝抽油煙機的牆面上相應的位置用衝擊電鑽鑽出直徑為 10 mm、深度為 53 mm 的孔 5 個，埋設好塑膠膨脹管，再用 4 個螺絲（ $\Phi 5 \times 53$ ）將整機掛板固定到牆壁上。



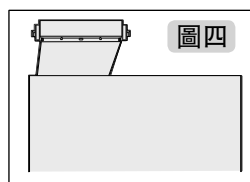
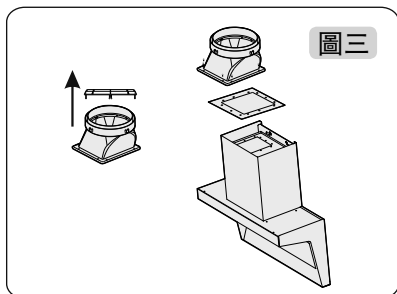
# 安裝方法 (續)

- ② 參照圖二用十字螺絲批將出風口組件處的 8 個自攻螺絲卸下，取出出風口橡膠墊。

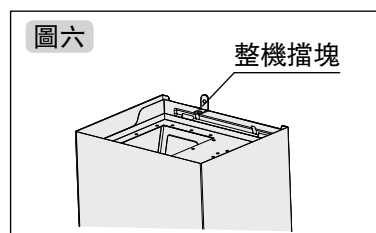
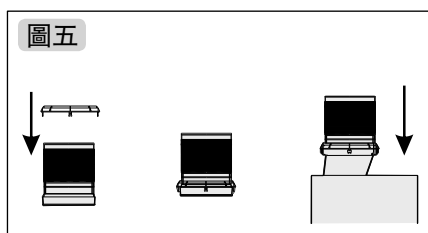


- ③ 參照圖三將出風口蓋從出風口組件上取下後，將出風口橡膠墊、出風口組件依次放置到出風口上，放置時注意對準螺絲孔位。螺絲孔位對準後使用步驟 ② 卸下的 8 個自攻螺絲將出風口橡膠墊和出風口組件固定到機體上。

注意：1. 請務必將出風口蓋取下，否則將會導致煙管無法安裝。  
2. 出風口組件安裝完成後的方向需要與圖四所示一致。

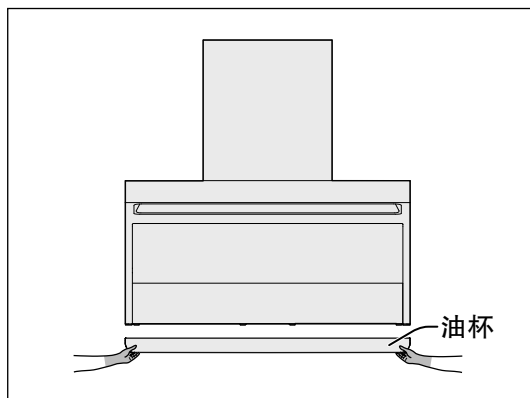


- ④ 參照圖五取出排煙管和安裝接頭（兩者已經使用鋁箔膠帶固定），使排煙管處於壓縮狀態。將出風口蓋從上往下依次穿過排煙管和安裝接頭至限位處待用，將上述部件通過出風口蓋的四個卡扣與出風口座緊固互鎖。插上電源，啟動電機，檢查兩片金屬片是否翻起，關閉抽油煙機，兩金屬片應自然回落。
- ⑤ 將整機可靠地掛到整機掛板上，機體與牆壁應傾斜  $1^{\circ}$  或  $2^{\circ}$ ，以便整機掛板的掛鉤完全插入。安裝完後請確保抽油煙機無晃動和脫鉤現象，並儘量保證抽油煙機處於水平狀態。拉長排煙管，伸入牆洞內或者可靠連接公共煙道，調整排煙管，確保排煙管沒有膨脹或凹陷、彎曲自如。如將排煙管直接伸入公共煙道，請勿將排煙管伸入公共煙道太深，以免影響排煙效果；若是對室外直接排煙，我們建議在室外排煙管端加裝一個百葉窗（五金店有售）。
- ⑥ 請將電源插頭可靠地插入插座，電源插座必須是帶有可靠接地線的專用插頭，請勿擅自更改插頭。
- ⑦ 如圖六所示，用一個螺絲（ST5 × 19）通過塑膠膨脹管將整機擋塊固定在牆上，以防止抽油煙機在受外力時在豎直方向上脫落。



### 3. 安裝油杯

將油杯安裝在整機底部。



## 試運轉

安裝完成後，接通電源，按動控制面板上各個功能鍵，檢查以下項目：

- 扇葉是否正常旋轉？
- 是否有不正常的震動或者噪音？
- 控制面板上各個功能鍵的功能是否正常？

**Panasonic Appliances (China) Co., Ltd.**

No.2 Songqiao street, Qiantang District, Hangzhou, Zhejiang

<https://www.panasonic.hk>

© Panasonic Corporation 2023

Version:10/2023